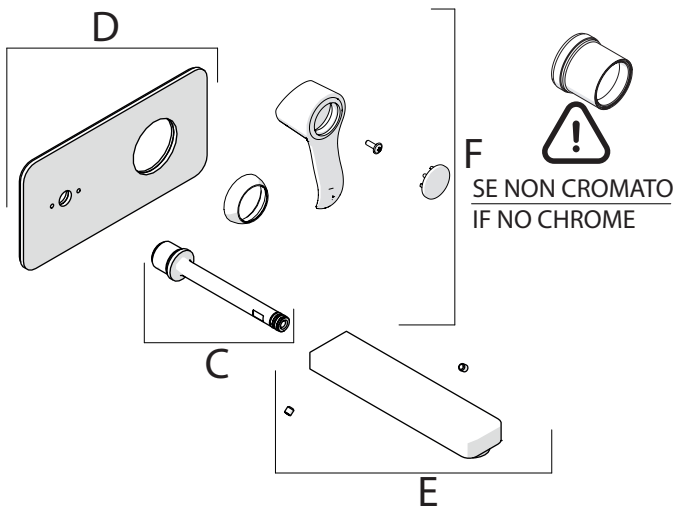
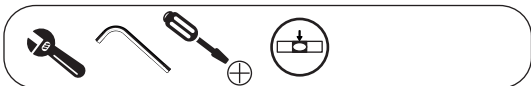
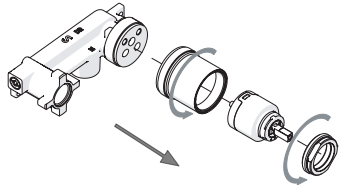


Not included / Non incluso / Non Inclus / Nie zawarty / No incluido / Nao incluido

1

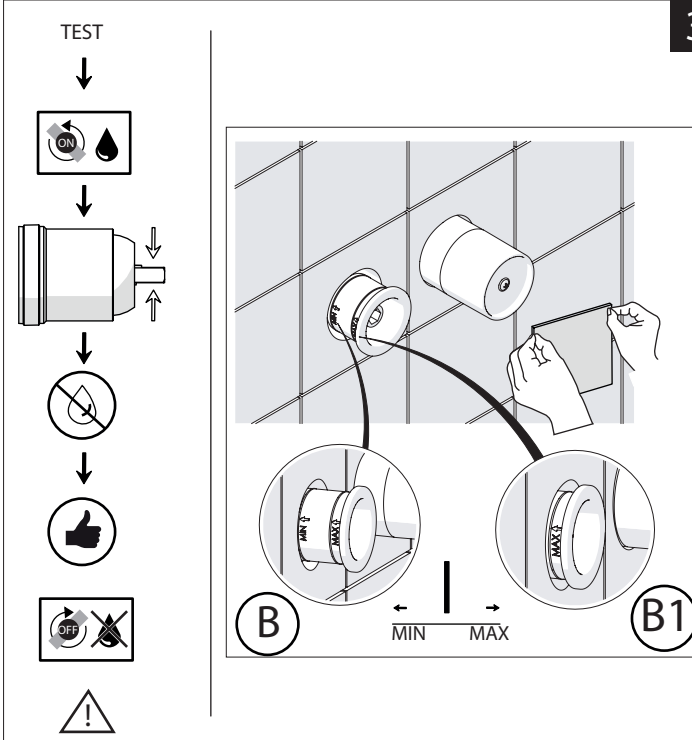
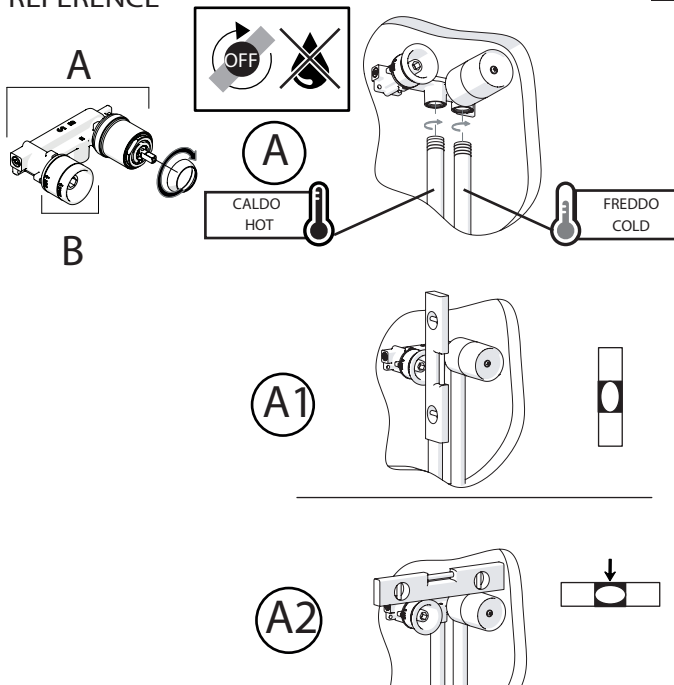


- IT** La finitura della parte estetica deve corrispondere a quella della parte incassata. Se non corrisponde bisogna svitare l'anello CROMATO e avvitare l'anello in finitura fornito solo nel kit della parte estetica.
- EN** The finish of the external part must be combined with the finish of the flush-fit part. If it does not match, unscrew the CHROME ring and screw the finishing ring supplied only in the kit of the aesthetic part.

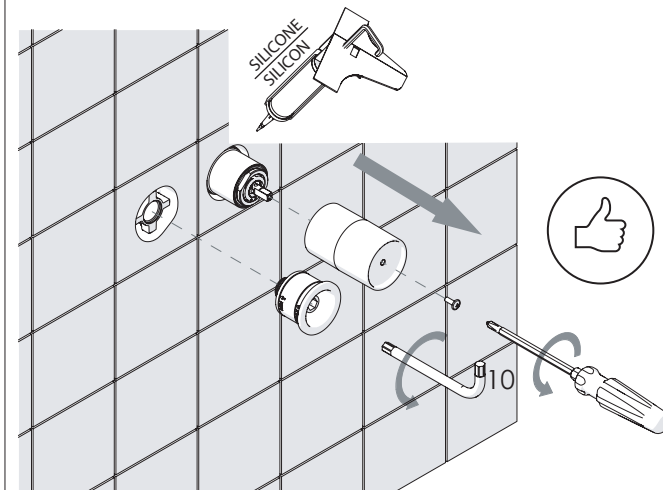


RIFERIMENTO IISTRWE81198#---STD
REFERENCE

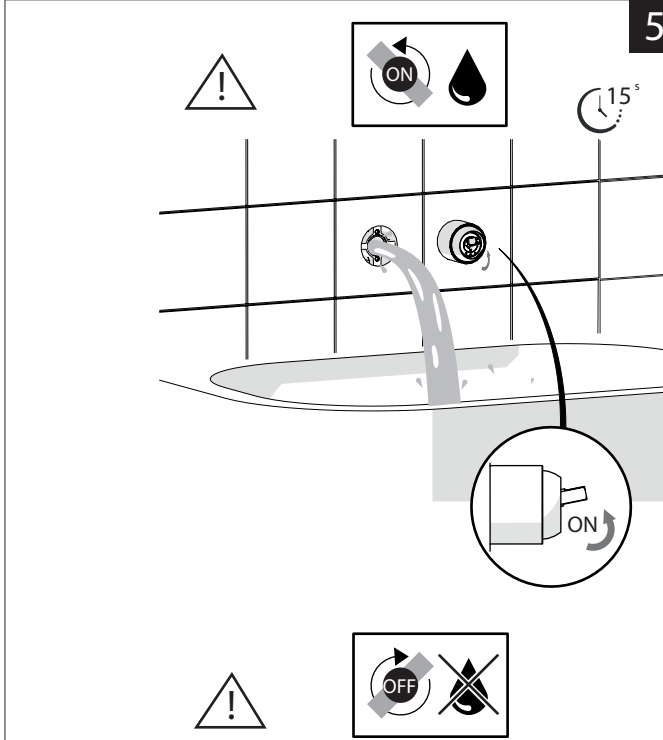
2



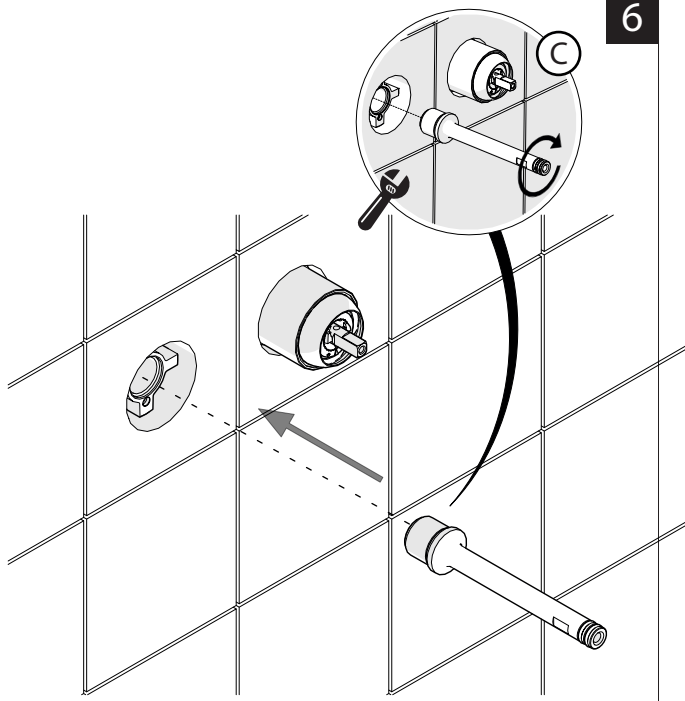
4



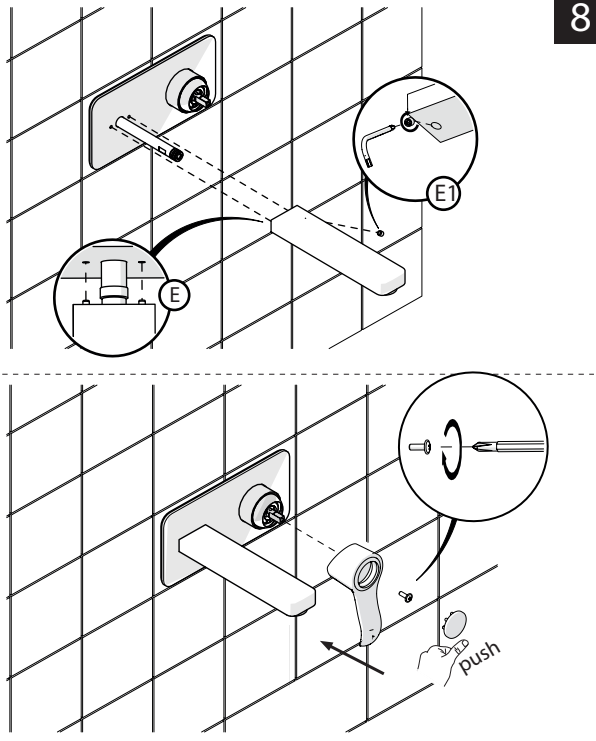
5



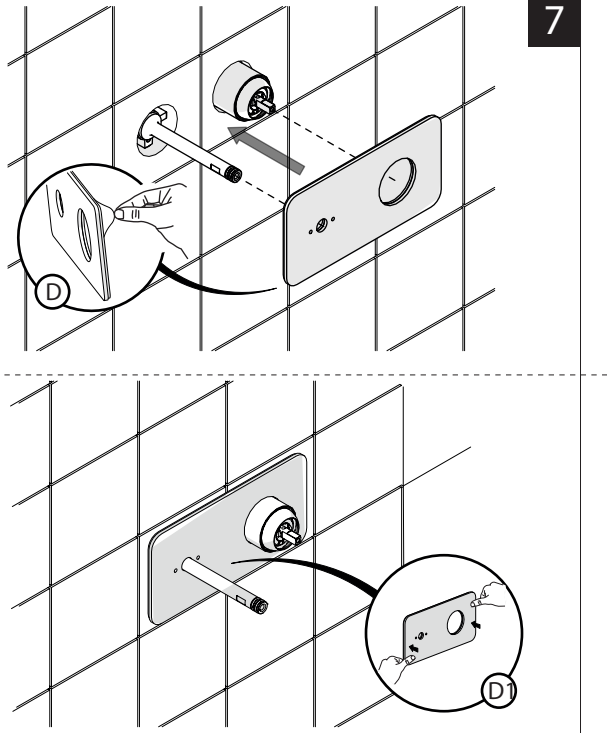
6



8



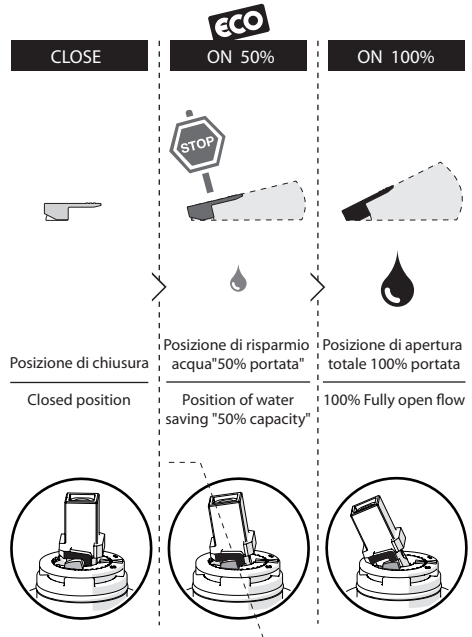
7



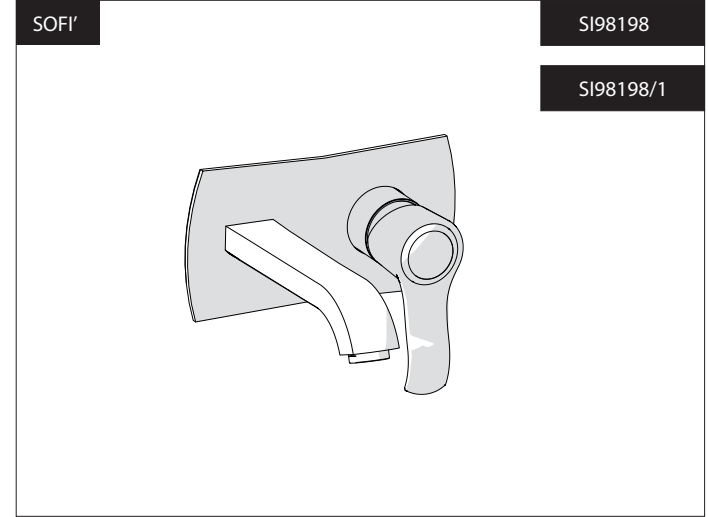
9



Dispositivo limitatore "dinamico" della portata d'acqua "50%"
"Dynamic" flow rate restrictor "50%"



www.nobili.it



PRIMA DI INIZIARE / BEFORE STARTING

| | | | | | | | | | | | |
|--|----------|--|-------------------|--|---|--|---------|--|------------------|--|----------|
| | P bar | | MAX 10 MIN 0,5 | | 5 | | T °C | | MAX 80 MIN 45 | | 65 45 |
|--|----------|--|-------------------|--|---|--|---------|--|------------------|--|----------|

PULIZIA / CLEANING

| | | | | |
|-------------|-------------------------------|-----------------------|---------------|----------------------|
| | | | | |
| ACQUA WATER | NO VERNICIATO NO PAINTED | MICROFIBRA MICROFIBER | SPUGNA SPONGE | DETERGENTI DETERGENT |
| | PER VERNICIATO FOR PAINTED | | | |
| | ACQUA E SAPONE WATER AND SOAP | | | |

